



**Daejeon Design  
Hot Spot**

**2024 대전디자인핫스팟 운영사무국**

Tel. 042-930-7852 E-mail. [heis@didp.or.kr](mailto:heis@didp.or.kr)



**KEY VISUAL IDENTITY**  
STANDARDS MANUAL BOOK

## 매뉴얼 관리지침

---



본 매뉴얼은 대전디자인핫스팟(D.spot)의 Key Visual Identity System의 개발 의도와 구체적인 디자인 전개를 예시한 Key Visual 규정집으로 Key Visual 이미지에 직결되는 각종 디자인의 올바른 적용을 위한 관리지침서이다. 따라서 Key Visual의 통일된 이미지를 형성할 수 있도록, 본 지침서의 제반 규정을 철저히 준수하며 관리해야 한다.

1. 본 매뉴얼은 대전디자인핫스팟(D.spot)의 모든 시각전달 매체에 대한 「이미지 표준화 규정집」이므로 이미지 관리를 위하여 올바르게 이해하고 활용하여야 한다.
2. 본 매뉴얼에 수록된 내용을 개인적으로 임의 해석하거나, 변경하는 일이 없도록 해야 한다.
3. 각 항목별로 제작·발주할 경우, 반드시 필요한 부분만 발취하여 대여하고 사용 후 반드시 회수하여야 한다.
4. 원고의 사용은 웹 및 화면상의 사용을 위한 그래픽 데이터 사용방식 또는 컴퓨터 출력방식을 원칙으로 하며 특별히 작도가 필요한 경우에는 그리드(Grid) 비례를 최우선하여 사용 및 적용되어야 한다.

본 매뉴얼은 현장상황, 유행, 매체 및 재질, 적용기술의 변화에 따라 필요한 경우에는 디자인에 대한 수정·보완을 할 수 있으나, 이 경우에는 반드시 해당 기업의 Key Visual 담당부서와 협의를 통해 결정해야 한다.

---

# KEY VISUAL IDENTITY STANDARDS MANUAL

메인 키 비주얼	07
메인 키 비주얼_그리드	08
서브 키 비주얼	09
서브 키 비주얼_그리드	10
키 비주얼 조합 1(국문 표기)	11
키 비주얼 조합 2(홈페이지)	12
전용색상	13
색상활용 - 세부규정 1	14
색상활용 - 세부규정 2	15
사용금지규정 1	16
사용금지규정 2	17
그래픽모티브	18
그래픽패턴	19

Main Key Visual은 대전디자인핫스팟(D.spot)의 Key Visual 시스템 중 가장 중요한 기본적 요소로서 일반인에게 가장 밀접한 커뮤니케이션 활동이 필요하므로 일관성 있는 노출을 위하여 사용상의 철저한 관리, 통제가 필요하다. 최소사이즈 규정은 너무 작은 사이즈의 적용으로 아이덴티티의 잘못된 활용을 막기 위하여 규정하였다. 인식에 문제가 되거나 이미지가 왜곡되는 경우의 발생을 방지하기 위하여 최소사이즈를 규정한다.

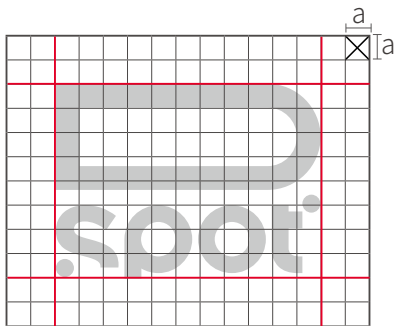


▼ 최소 사이즈

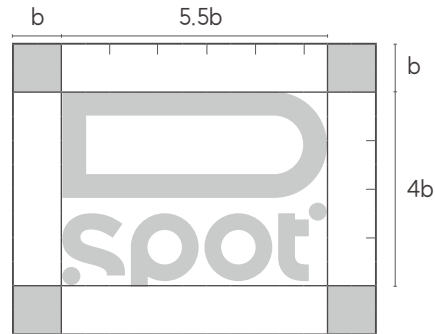


Main Key Visual의 그리드는 대전디자인핫스팟(D.spot)의 Key Visual 시스템 중 가장 중요한 기본적 요소로서 일반인에게 가장 밀접한 커뮤니케이션 활동이 필요하므로 일관성 있는 노출을 위하여 사용상의 철저한 관리, 통제가 필요하다. Main Key Visual 그리드는 정확한 아이덴티티의 적용을 고려한 비례작도를 적용하기 위한 것으로 통일된 Key Visual을 유지하기 위해서는 본 매뉴얼에 규정된 사용 법에 따라 정확히 표현되어야 한다. 하단에 예시된 규정에 따라 사용상의 기능과 용도에 맞게 활용할 수 있도록 하고, 기능적 측면에서의 변형은 반드시 담당부서와의 협의를 거친 후 제작하여야 한다.

▶ 비례작도 그리드



▶ 최소공간 규정



Sub Main Key Visual은 대전디자인핫스팟(D.spot)의 Key Visual 시스템 중 중요한 기본적 요소로서 일반인에게 가장 밀접한 커뮤니케이션 활동이 필요하므로 일관성 있는 노출을 위하여 사용상의 철저한 관리, 통제가 필요하다. 최소사이즈 규정은 너무 작은 사이즈의 적용으로 아이덴티티의 잘못된 활용을 막기 위하여 규정하였다. 인식에 문제가 되거나 이미지가 왜곡되는 경우의 발생을 방지하기 위하여 최소사이즈를 규정한다.

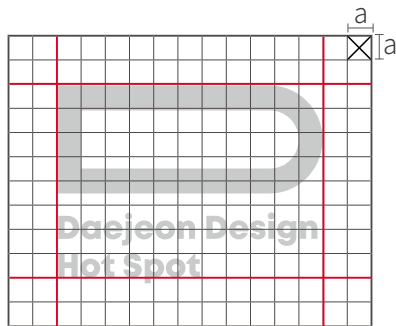


▼ 최소 사이즈

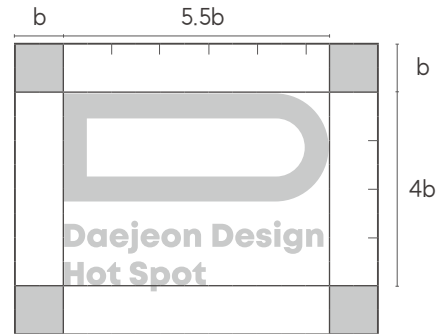


Sub Key Visual의 그리드는 대전디자인핫스팟(D.spot)의 Key Visual 시스템 중 중요한 기본적 요소로서 일반인에게 가장 밀접한 커뮤니케이션 활동이 필요하므로 일관성 있는 노출을 위하여 사용상의 철저한 관리, 통제가 필요하다. Sub Key Visual 그리드는 정확한 아이덴티티의 적용을 고려한 비례작도를 적용하기 위한 것으로 통일된 Key Visual을 유지하기 위해서는 본 매뉴얼에 규정된 사용 법에 따라 정확히 표현되어야 한다. 하단에 예시된 규정에 따라 사용상의 기능과 용도에 맞게 활용할 수 있도록 하고, 기능적 측면에서의 변형은 반드시 담당부서와의 협의를 거친 후 제작하여야 한다.

▶ 비례작도 그리드



▶ 최소공간 규정



키 비주얼과 국문을 적절한 비례로 조합한 것으로 통일된 Key Visual을 유지하기 위해서는 본 매뉴얼에 규정된 사용법에 따라 정확히 표현되어야 한다. 상단에 예시된 규정에 따라 사용상의 기능과 용도에 맞게 활용할 수 있도록 하고, 기능적 측면에서의 변형은 반드시 담당부서와의 협의를 거친 후 제작하여야 한다.

▶ 메인 키 비주얼+국문 표기



▶ 서브 키 비주얼+국문 표기



키 비주얼과 홈페이지 주소를 적절한 비례로 조합한 것으로 통일된 Key Visual을 유지하기 위해서는 본 매뉴얼에 규정된 사용법에 따라 정확히 표현되어야 한다. 상단에 예시된 규정에 따라 사용상의 기능과 용도에 맞게 활용할 수 있도록 하고, 기능적 측면에서의 변형은 반드시 담당부서와의 협의를 거친 후 제작하여야 한다.

▶ 메인 키 비주얼+홈페이지



▶ 서브 키 비주얼+홈페이지



전용색상은 대전디자인핫스팟(D.spot)의 Key Visual 시스템 중 가장 중요한 기본적 요소로서 일반인에게 가장 밀접한 커뮤니케이션 활동이 필요하므로 일관성 있는 노출을 위하여 사용상의 철저한 관리, 통제가 필요하다. 전용색상의 사용은 인쇄의 표준이라 할 수 있는 프로세스 컬러(CMYK)의 사용을 원칙으로 하며, 기능적 측면에서의 변형은 반드시 담당부서와의 협의를 거친 후 제작하여야 한다.



## ▶ MAIN



## ▶ SUB



Process Color  
C 7 M 98 Y 63 K 0

RGB Color  
R 229 G 0 B 74

Pantone Color  
PANTONE 192C



Process Color  
C 0 M 81 Y 94 K 0

RGB Color  
R 255 G 80 B 0

Pantone Orange  
021C



Process Color  
C 0 M 0 Y 0 K 100

RGB Color  
R 34 G 24 B 20

Pantone Color  
Black C

색상활용은 대전디자인햇스팟(D.spot)의 Key Visual 시스템 중 가장 중요한 기본적 요소로서 일반인에게 가장 밀접한 커뮤니케이션 활동이 필요하므로 일관성 있는 노출을 위하여 사용상의 철저한 관리, 통제가 필요하다. 색상활용은 인쇄의 표준이라 할 수 있는 프로세스컬러(CMYK)의 사용을 원칙으로 하며, 상황 또는 적용 매체에 따라서 1도 또는 네가티브 컬러를 적용할 수 있다. 기능적 측면에서의 변형은 반드시 담당부서와의 협의를 거친 후 제작하여야 한다.

배경색이 없는 경우



4도 사용의 경우 (CMYK기준)



그레이스케일 사용의 경우



1도 사용의 경우

배경색이 전용색상과 중복될 경우



배경이 복잡하거나 색상이 다양할 경우



전용색상과 유사한 색상일 경우



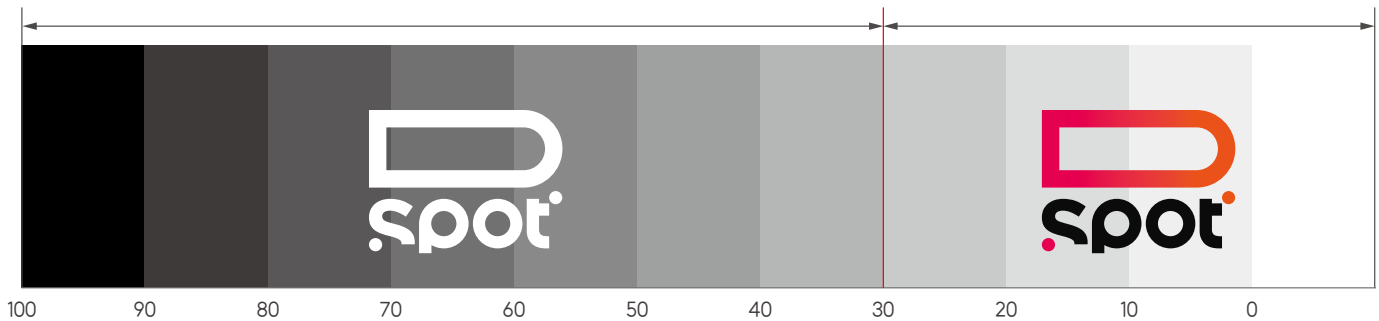
명도가 높은 경우



명도가 낮은 경우

색상활용은 대전디자인핫스팟(D.spot)의 Key Visual 시스템 중 가장 중요한 기본적 요소로서 일반인에게 가장 밀접한 커뮤니케이션 활동이 필요하므로 일관성 있는 노출을 위하여 사용상의 철저한 관리, 통제가 필요하다. 색상활용은 인쇄의 표준이라 할 수 있는 프로세스컬러(CMYK)의 사용을 원칙으로 하며, 상황 또는 적용 매체에 따라서 1도 또는 네가티브 컬러를 적용할 수 있다. 기능적 측면에서의 변형은 반드시 담당부서와의 협의를 거친 후 제작하여야 한다.

명도의 단계에 따른 색상 사용의 경우



\* 명도 30%를 초과하는 경우 심볼을 흰색으로 표현할 수 있다. 전용색상 적용 시에는 명도가 30% 이하일 경우 적용이 가능하다.

사용금지규정은 대전디자인핫스팟(D.spot)의 Key Visual 시스템 중 가장 중요한 요소로서 일반인에게 Key Visual을 활용한 커뮤니케이션 활동시 일관성 있는 노출을 위하여 사용상의 철저한 관리, 통제를 위한 관리기준이다. 사용금지규정은 Key Visual의 색상과 모양을 임의로 변형하여 사용한 경우에 혼란을 초래할 수 있으므로 잘못된 사용 예를 통하여 올바른 사용을 돕는다. 부득이하게 Key Visual의 규정준수가 불가피할 경우 담당부서와 협의하여 별도의 예외 적용을 협의할 수 있다.

요소의 크기를 임의로 변형한 경우



형태를 임의로 변경한 경우



기울기 사용으로 형태를 훼손 및 변형한 경우



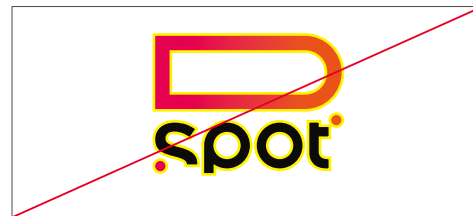
장[長]을 주어 형태를 변형한 경우



평[平]을 주어 형태를 변형한 경우



임의의 선을 추가한 경우

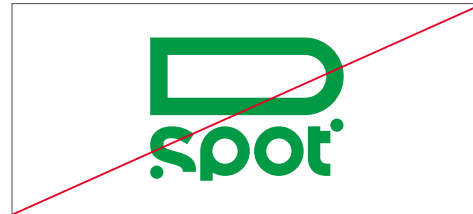


사용금지규정은 대전디자인핫스팟(D.spot)의 Key Visual 시스템 중 가장 중요한 요소로서 일반인에게 Key Visual을 활용한 커뮤니케이션 활동시 일관성 있는 노출을 위하여 사용상의 철저한 관리, 통제를 위한 관리기준이다. 사용금지규정은 Key Visual의 색상과 모양을 임의로 변형하여 사용한 경우에 혼란을 초래할 수 있으므로 잘못된 사용 예를 통하여 올바른 사용을 돕는다. 부득이하게 Key Visual의 규정준수가 불가피할 경우 담당부서와 협의하여 별도의 예외 적용을 협의할 수 있다.

전용색상 적용부분을 임의로 변경한 경우



색상을 임의의색상으로 변경한 경우



그라데이션을 적용한 경우



복잡한 배경을 적용한 경우



유사한 배경색을 사용하여 가시성이 떨어지는 경우



그림자의 적용으로 형태가 식별되지 못할 경우



그래픽모티브는 Key Visual과 대전디자인핫스팟(D.spot)의 이미지를 전달하는 기본적인 요소 중 하나이다. 그래픽모티브의 사용은 전용색상의 사용을 원칙으로 하며, 매체의 특성상 부득이하게 변형하여 사용해야 할 경우 정확한 색상표현을 위해 Color System의 4도 분판색상을 기준으로 담당부서와 협의 후 사용한다. 또한 Key Visual과 연계하여 사용하는 것을 권장하며 전용모티브만으로 대전디자인핫스팟(D.spot)을 대변할 수 없으므로 적용시 대전디자인 핫스팟(D.spot)을 나타낼 수 있는 문구 혹은 표시를 표기하여 사용한다.

Type A

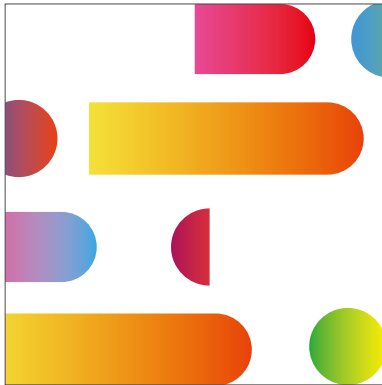


Type B



그래픽패턴은 Key Visual과 더불어 대전디자인하트스팟(D.spot)의 이미지를 전달하는 기본적인 요소 중 하나이다. 그래픽패턴의 사용은 전용색상의 사용을 원칙으로 하며, 매체의 특성상 부득이하게 변형하여 사용해야 할 경우 정확한 색상표현을 위해 Color System의 4도 분판색상을 기준으로 담당부서와 협의 후 사용한다. 또한 Key Visual과 연계하여 사용하는 것을 권장하며 전용패턴만으로 대전디자인하트스팟(D.spot)을 대변할 수 없으므로 적용시 대전디자인하트스팟(D.spot)을 나타낼 수 있는 문구 혹은 표시를 표기하여 사용한다.

Type A



Type B





**Daejeon Design  
Hot Spot**

**KEY VISUAL IDENTITY**  
STANDARDS MANUAL BOOK